



## BAG CLOSING PEDESTAL



*Model 45-40 Bag Closing Pedestal shown with Accessories: Power Infeed and Air Thread Pusher (Accessories sold separately)*

- Easy and quick installation. Shipped in one piece ready to operate.
- Solid design & construction.
- Have the choice to use with different sewing heads, conveyors and baggers.
- Able to handle all types of bags in various sizes and materials.
- The stitch line can be adjusted vertically and horizontally.

*An excellent unit designed to satisfy the needs of today's new industry.*

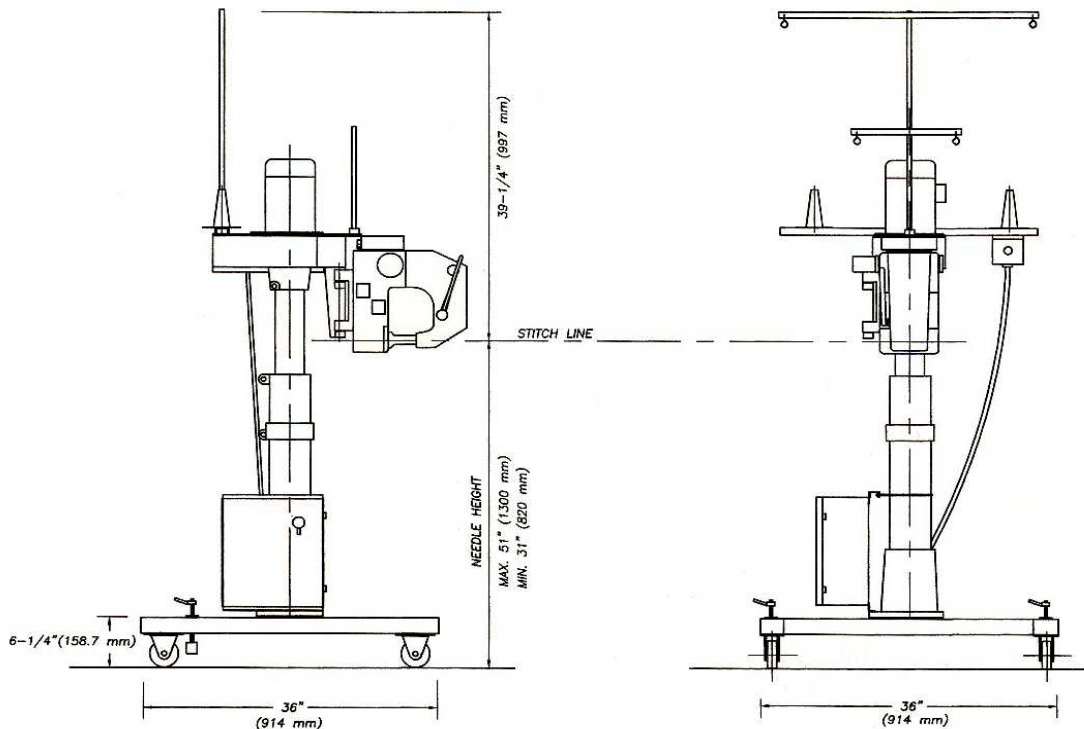
The Grainman Bag Closing Pedestal includes an individual leg with variable height that allows it to accommodate a wide range of bag sizes. The pedestal and sewing head are mounted in a mobile base. The Sewing Head Mounting Plate is capable to fit different types of sewing heads (Fischbein®, Union Special®, Newlong® and Rimac® are recommended).

Features:

¾ HP V-belt transmission drive; heavy steel gauge, aluminum, and iron casting construction; Electric Motor Starters with overload protection; transformer for controls in NEMA 12 enclosure in compliance with NEC and NFPA wiring codes. Dust tight wiring is standard. Emergency Stop Button.

Available in 220/440 Volts, 3-phases, 50/60 Hz and 220 Volts single phase 50/60 Hz.

Accessories: Power Infeed and Air Thread Pusher (accessories sold separately).



**Approx. Dimensions: 36" x 36" x 91" (L x W x H)**  
**914 mm x 914 mm x 2311 mm**

**Approx. Shipping Weight: 600 Lbs.**

*Distributed by:*

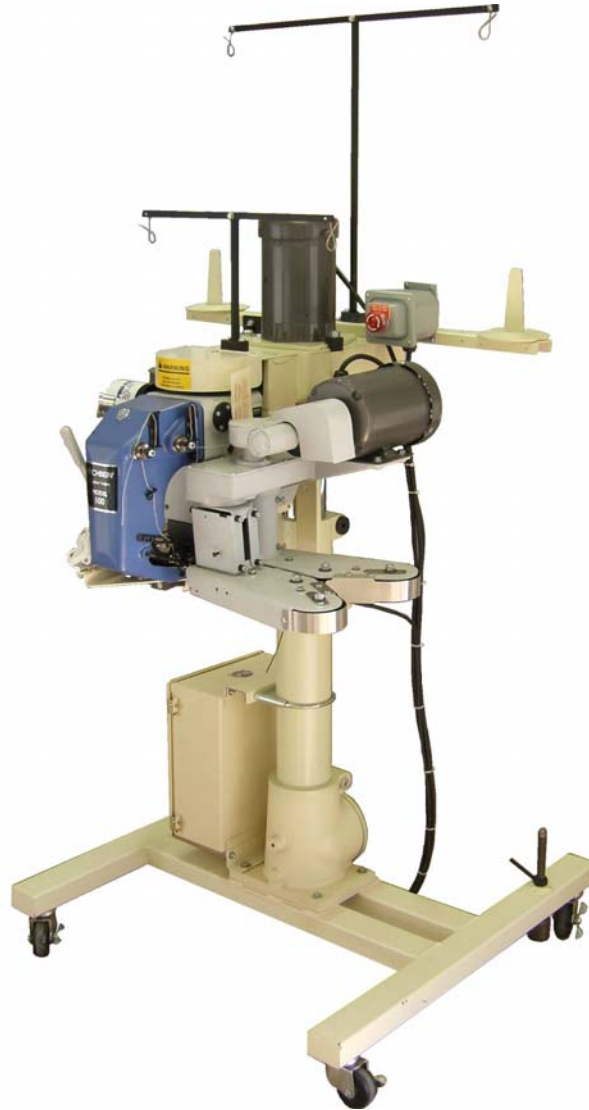


*All information above is subject to change without previous notice*

**GRAIN MACHINERY MFG. CORP**  
1130 NW 163 DRIVE MIAMI, FL 33169 USA  
Phone: (305) 620-2525 Fax: (305) 620-2551  
Email: info@grainman.com Website: www.grainman.com

**GRAINMAN**

## PEDESTAL PARA CERRAMIENTO DE SACOS MODELO 45-40



*Pedestal para Cerramiento de Sacos Modelo 45-40 mostrado con Accesorios: Alimentador de Sacos (Power Infeed) y Empujador de Hilos (Air Thread Pusher). (Accesorios se venden por separado)*

- De fácil y rápida instalación. La unidad se despacha lista para operar.
- Solidéz en su diseño y en su construcción.
- Tiene la opción de poderse usar con diferentes cabezales de costura, transportadores de sacos y ensacadores, incluso si Ud. ya tiene alguno de ellos.
- Capaz de manejar una gran variedad de sacos en diferentes tamaños y materiales.
- La línea de costura puede ser ajustada en forma horizontal y vertical.

*Toda la información anterior esta sujeta a cambio sin previo aviso*

## ***Pedestal Modelo 45-40, diseñado para satisfacer las necesidades de la industria de Hoy..!!!***

El Pedestal para Cerramiento de Sacos Grainman 45-40 incluye un soporte individual con altura variable, el cual permite acomodarse ó ajustarse a un amplio rango de tamaños de sacos. La base de la unidad se soporta sobre ruedas, las cuales permiten tener movilidad de el equipo.

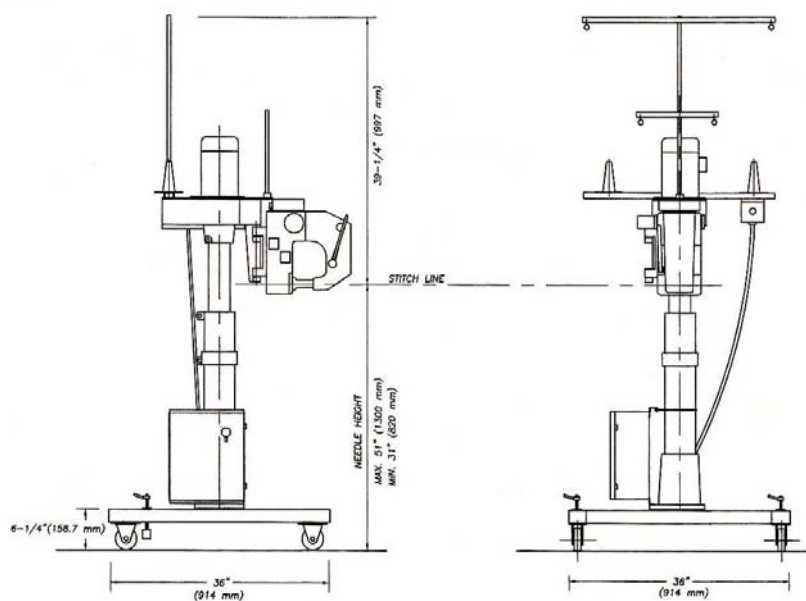
El plato de sujeción para el cabezal industrial de costurado permite admitir varias marcas diferentes. Fischbein®, Union Special®, Newlong® y Rimac® son algunas marcas recomendadas.

### **Características:**

- Motor Eléctrico TEFC de ¾ HP con transmisión de banda tipo "V".
- Construcción a partir de acero, hierro fundido y aluminio.
- Caja Eléctrica NEMA 12 (cumpliendo con regulaciones estandar de el NEC y de NFPA) conteniendo arrancador para el motor eléctrico con protección de sobrecarga, transformador para los controles en 115 Voltios y alambrado estandar.
- Botón de Parada de Emergencia.

Disponible en: 220/440 Voltios, 3-fases, 50/60 Hz y 220 Voltios 1-fase 50/60 Hz.

Accesorios: Alimentador de Sacos (Power Infeed) y Empujador de Hilos (Air Thread Pusher)  
(accesorios se venden por separado)



**Dimensiones Aprox.: 36" x 36" x 91" (L x A x H)**  
**914 mm x 914 mm x 2311 mm**

**Peso Aprox.: 600 Lbs.**

*Distribuido por:*



*Toda la información anterior esta sujeta a cambio sin previo aviso*

**GRAIN MACHINERY MFG. CORP**

1130 NW 163 DRIVE MIAMI, FL 33169 USA

Telefono: (305) 620-2525 Fax: (305) 620-2551

Correo: info@grainman.com Sitio:www.grainman.com